



**Elevadors per a
persones amb
mobilitat reduïda**
(PEV - PMR)





UNA SOLUCIÓ PER A QUALEVOL CASA



On posar un elevador DKSA

Revalori casa seva dotant-la d'un equip DKSA. Gaudeixi dels últims avenços en disseny. L'adaptem a l'estil del seu habitatge. Som fabricants, i ens podem permetre fabricar el producte especialment per a vostè.

No esperi que sigui una necessitat, gaudeixi avui mateix del luxe de poder moure's entre les plantes de l'edifici amb la màxima facilitat.

L'empresa

DKSA està pensat per a què puguin gaudir de tota la nostra tecnologia i experiència com a fabricants, còmodament, des de la seva llar.

El nostre equip està estudiat per tal que la seva instal·lació sigui ràpida i fàcil, sempre amb la nostra filosofia integral.

El nostre departament comercial s'encarregarà de tot.

Oblidi's de la necessitat de contactar amb arquitectes, fabricants, instal·ladors... de sol·licitar permisos... amb INAUXA vostè obtindrà la solució completa.



PEV - PMR - Plataforma elevadora vertical per a persones amb mobilitat reduïda.



Per què un elevador DKSA?

Un luxe a l'abast de tots. L'elevador DKSA és una solució per superar barreres arquitectòniques en espais residencials i públics, en situacions de mobilitat reduïda, tant temporals com definitives.

L'elevador DKSA està pensat per poder desplaçar-se còmodament entre plantes en habitatges particulars, locals comercials, organismes públics, escoles, oficines...

L'elevador DKSA facilita la mobilitat en situacions quotidianes: persones d'edat avançada, dones embarassades, lesions en extremitats inferiors, cotxets, cadires de rodes, bosses de la compra, paquets pesats, etc.

La instal·lació d'un elevador, a més de millorar la qualitat de vida diària, incrementa el valor econòmic de l'edifici.

El nostre equip l'assessorarà per trobar la millor solució, tant en instal·lacions d'obra nova com en reformes, pensant sempre en una solució definitiva.





Botonera Inox brillant



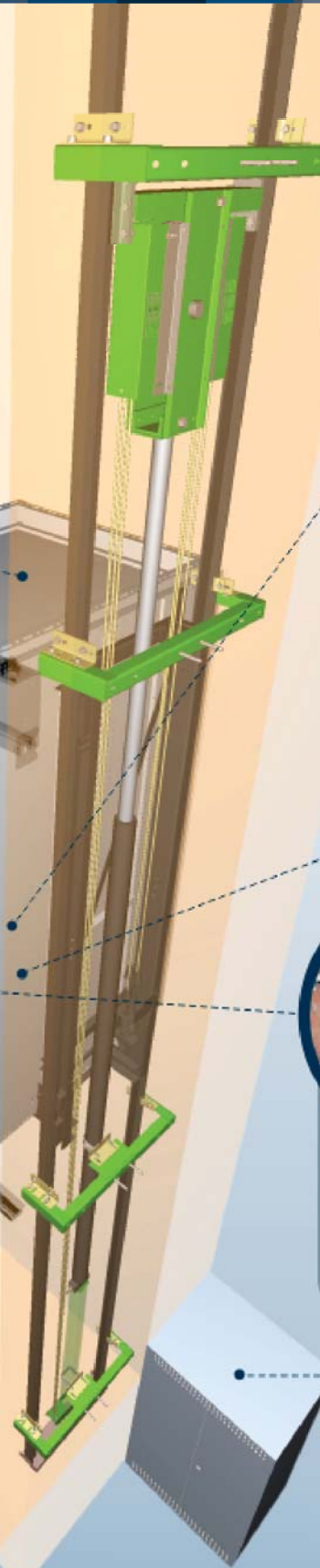
**Sostre abatible:
il·luminació de LEDS
temporitzats**



**Paviment antilliscant
i sòcol en Inox**



**Certificat CE
núm. 1081- MA/B
2006/42/CE Relativa a les
màquines**



Detall passamà



Detall mirall



**Porta semiautomàtica amb
finestreta**



Armari de maniobra

Portes de pis i de cabina

Porta semiautomàtica
cega



Porta semiautomàtica
amb finestreta



Porta semiautomàtica
gran finestra



Porta automàtica
telescòpica



Porta automàtica telescòpica
Glass and Metal



Porta automàtica
telescòpica Diamond

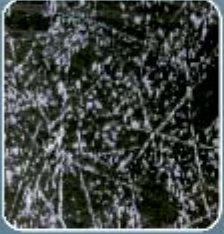


Porta bus





Colors acabat panell cabina



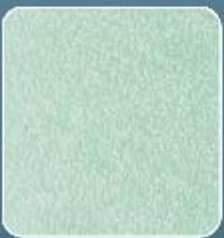
PPS17 Negre



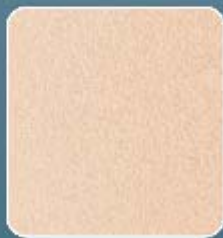
PPS31 Blau



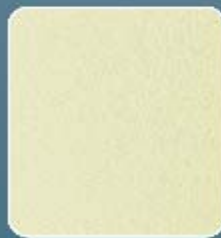
PPS14 Gris



V14 Verd



R10 Salmó



A2V Crema



N1 Gris

Colors acabat paviment cabina



PVC Negre



PVC Gris



PVC Beix



Goma de llunes negres

Mirall a la cabina



Màxima seguretat i estalvi energètic (equipament de sèrie)

- Il·luminació de cabina temporitzada mitjançant focus LEDS (molt baix consum)
- Sense portes a la cabina
- Funcionament mitjançant pulsació mantinguda segons directiva màquina
- Doble cortina fotoelèctrica de seguretat
- Portes de pis semiautomàtiques amb o sense finestreta.
- Pany de seguretat en portes segons EN81
- Maniobra controlada per PLC (autòmat programable)
- Trams de guia de 5m
- Paracaigudes segons En81
- Enclavament per trencament de cable
- Dispositiu de control de descens ràpid en cabina
- Vàlvula de seguretat en part hidràulica
- Limitador de sobrecàrrega amb indicador òptic i acústic
- Dispositiu de descens en emergència (rescat manual)
- Bomba manual en central hidràulica
- UPS d'emergència per tall de subministre elèctric (rescat elèctric amb pulsació mantinguda)
- Contacte de seguretat de final de recorregut
- Límit físic d'excés de recorregut
- Aixeta de tancament hidràulic
- Il·luminació automàtica en cabina en cas d'emergència
- Dispositius de comandament segons EN81-41
- Per portes sense finestra: indicació de cabina present al pis
- Polsador d'alarma
- Parada d'emergència en cabina
- Parada d'emergència en fossat
- Clau de desconexió de comandament en cabina i pis
- Telèfon en cabina
- Indicació de «funciona» a la botonera de pis
- Lateral en cabina desmuntable per a manteniment
- Sostre abatible
- Tensió d'alimentació monofàsica a 220/230/240V
- Motor monofàsic de 2CV o 3CV





CARACTERÍSTIQUES TÈCNIQUES

Acabats de qualitat (equipament de sèrie)

- Cabina acabada en xapa plastificada
- Paviment cabina en PVC antilliscant
- Passamà lateral en cabina
- Mirall a la cabina
- Botonera de cabina Inox brillant
- Sòcols i embocadures cabina en acer inoxidable
- Polsadors de comandament il·luminats
- Botoneres de pis en acer inoxidable

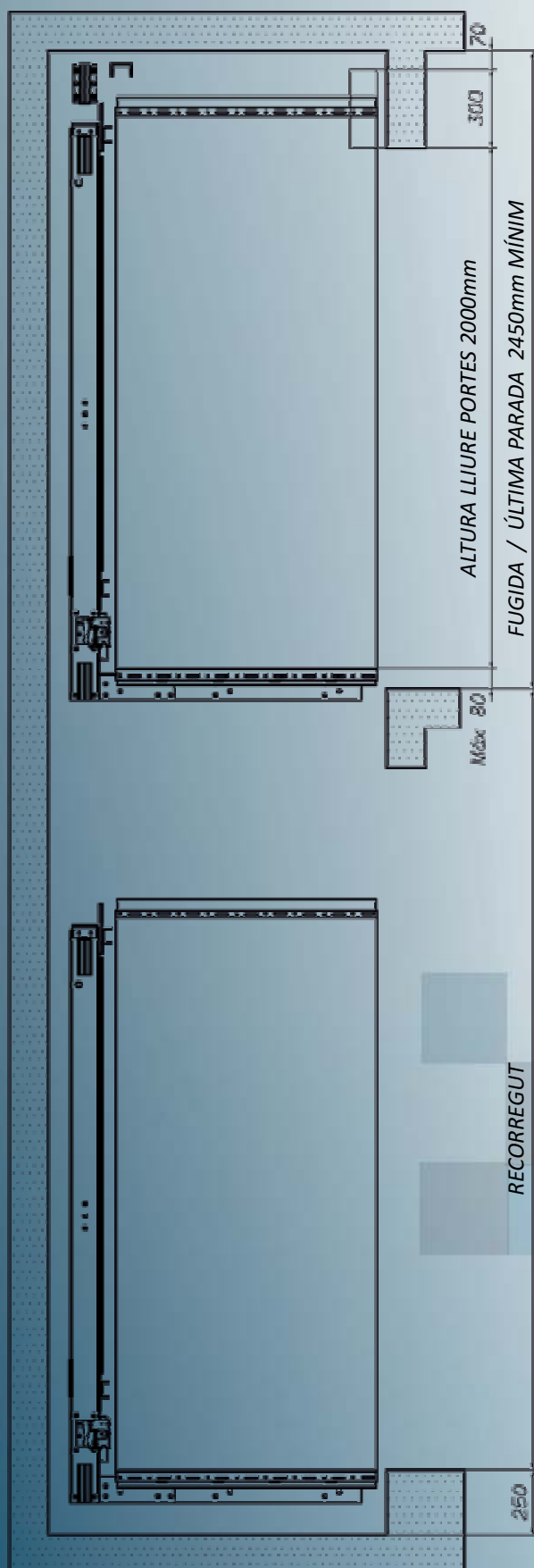


Opcions

- Adaptació de l'equip a dimensions no estàndards
- Portes automàtiques telescòpiques o centrals en cabina i pis
- Portes automàtiques bus en cabina
- Obertura automàtica de portes en cas de fallada de subministre elèctric
- Acabat de portes en epòxidi, acer inoxidable, envidrat o en cristall complet
- Portes de pis manuals envidrades
- Paviments en granit, silestone o preparats per a acabats especials
- Cabina personalitzada
- Cabina amb panells panoràmics
- Sostre acabat en Inox brillant
- Display a la cabina
- Display en pis
- Teclat codificat
- Telèfon (teclat) integrat a la botonera de la cabina
- Joc polsadors gamma luxe
- Polsador reobertura portes
- Trams de guies a 2,5m
- Recollidors d'oli guies en fossat
- Lubricant per a central hidràulica biodegradable i no contaminant



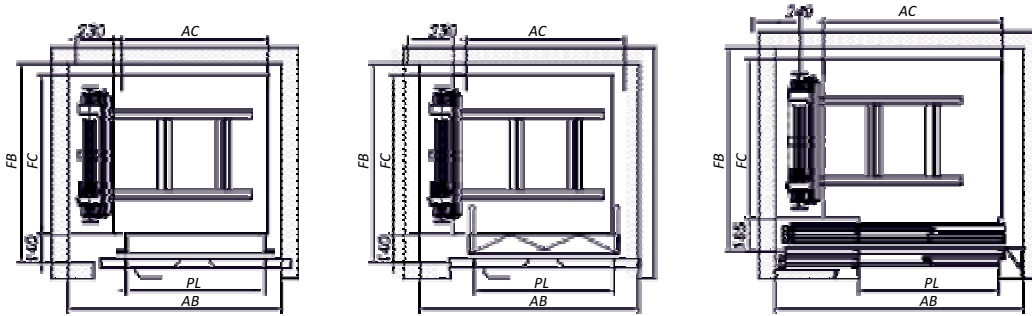
- Armari sala de màquines
- Rampa d'accés a cabina, metàl·lica, per a ascensor sense fossat
- Estructura autoportant de buit interior o exterior acabada en xapa, vidre o combinada
- Resistència d'escalfament oli hidràulic
- Tensió de servei trifàsica a 380V/400V/415V
- Motor trifàsic de 2CV o 3CV
- Servei tècnic i assessorament a clients i instal·ladors
- Servei d'instal·lació i posada en marxa sota demanda
- Transport a obra



- **Velocitat:** 0,15mts/segon
- **Kg. càrrega útil:** 300Kg
- **Fossat mínim:** 250mm
- **Fuita mínima:** 2450mm
- **Recorregut màxim:** 14m
- **Potència motor:** 2CV/3CV
- **Voltatge:** 220V/230V/240V monofàsic
380V/400V/415V trifàsic
- **Sistemes de seguretat:**
 - Paracaigudes
 - Vàlvula paracaigudes
 - Panys de portes EN81
 - Bateria d'emergència



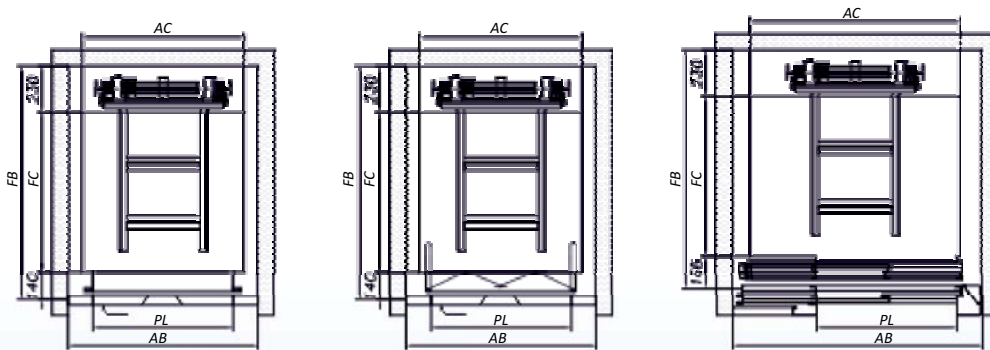
Dimensions mínimes amb material estàndard



MESURES MÍNIMES	TRACCIÓ LATERAL/EMBARCAMENT SIMPLE								
PORTA CABINA	SENSE PORTES			TIPUS BUS			TELESCÒPIQUES 2H		
PAS LLIURE (PL)	700	800	900	700	800	900	700	800	900
AMPLADA BUIT (AB)	1075	1175	1275	1100	1200	1300	1250	1400	1550
FONS BUIT (FB)	1000			1000			1025		
AMPLADA CABINA (AC)	775	875	975	800	900	1000	900	1050	1200
FONS CABINA	800			800			800		

Cabina estàndard 1000 x 1200

AMPLADA BUIT (AB)	1290	1290	1300	1290	1400	1550
FONS BUIT (FB)	1400	1400	1425			

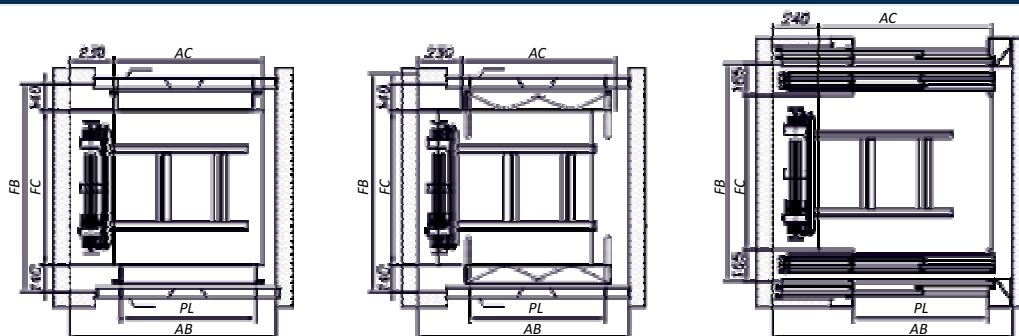


MESURES MÍNIMES	TRACCIÓ FONS/EMBARCAMENT SIMPLE								
PORTA CABINA	SENSE PORTES			TIPUS BUS			TELESCÒPIQUES 2H		
PAS LLIURE (PL)	700	800	900	700	800	900	700	800	900
AMPLADA BUIT (AB)	950	1050	1150	950	1050	1150	1250	1400	1540
FONS BUIT (FB)	1170			1170			1195		
AMPLADA CABINA (AC)	810	910	1010	810	910	1010	1050	1150	1250
FONS CABINA	800			800			800		

Cabina estàndard 1000 x 1200

AMPLADA BUIT (AB)	1120	1150	1120	1150	1250	1400	1550
FONS BUIT (FB)	1570	1570	1595				

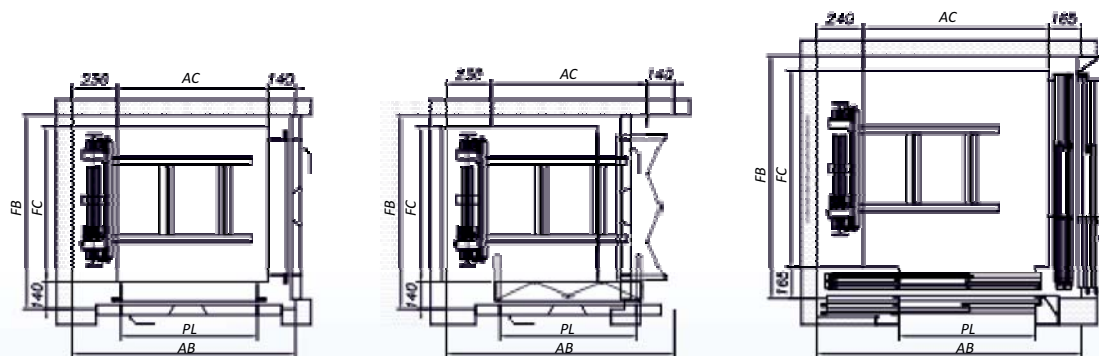
Dimensions mínimes amb material estàndard



EMBARCAMENT 180°									
PORTA CABINA	SENSE PORTES			TIPUS BUS			TELESCÒPIQUES 2H		
PAS LLIURE (PL)	700	800	900	700	800	900	700	800	900
AMPLADA BUIT (AB)	1075	1175	1275	1100	1200	1300	1250	1400	1550
FONS BUIT (FB)	1080			1080			1130		
AMPLADA CABINA (AC)	775	875	975	800	900	1000	900	1050	1200
FONS CABINA	800			800			800		

Cabina estàndard 1000 x 1200

AMPLADA BUIT (AB)	1290	1290	1300	1290	1400	1550
FONS BUIT (FB)	1480	1480	1530	1480	1530	1550



EMBARCAMENT 90°									
PORTA CABINA	SENSE PORTES			TIPUS BUS			TELESCÒPIQUES 2H		
PAS LLIURE (PL)	700	800	900	700	800	900	700	800	900
AMPLADA BUIT (AB)	1145	1245	1345	1170	1270	1370	1355	1500	1650
FONS BUIT (FB)	1000	1100	1200	1000	1100	1200	1250	1400	1550
ANCHO CABINA (AC)	775	875	975	800	900	1000	950	1050	1200
FONS CABINA	800	900	1000	800	900	1000	1010	1160	1310

Cabina estàndard 1000 x 1200

AMPLADA BUIT (AB)	1370	1370	1400	1500	1650
FONS BUIT (FB)	1400	1400	1425	1600	1650



Cardener, 3-13
08670 Navàs,
Barcelona - España
Tel. +34 93 839 07 43
+34 93 839 07 50



www.inauxacomercial.com
e-mail: inauxa@inauxacomercial.com